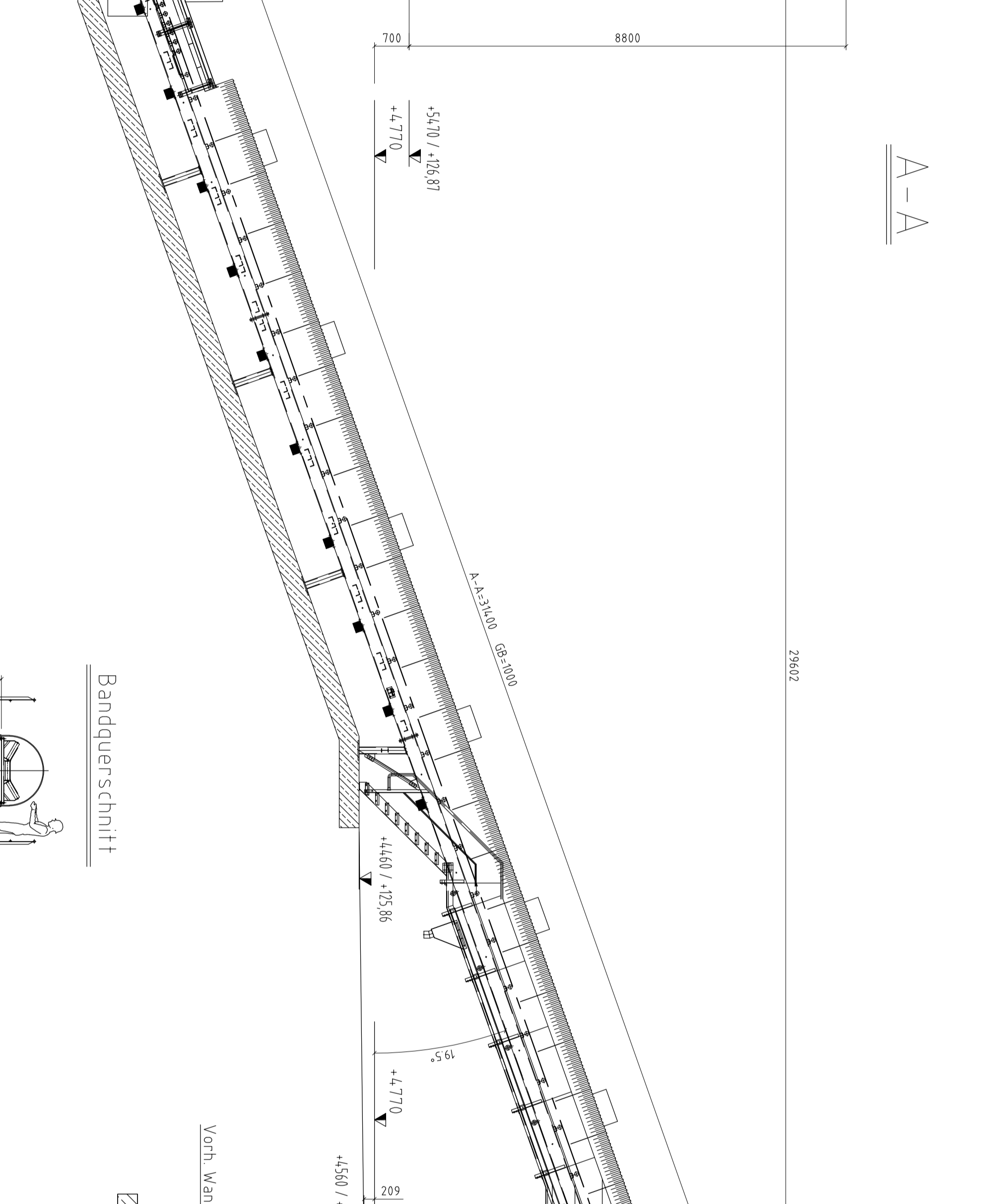
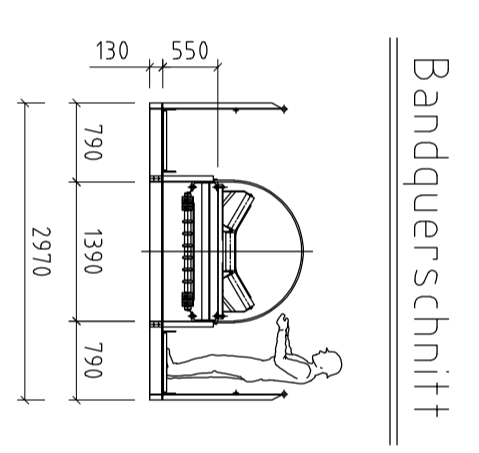


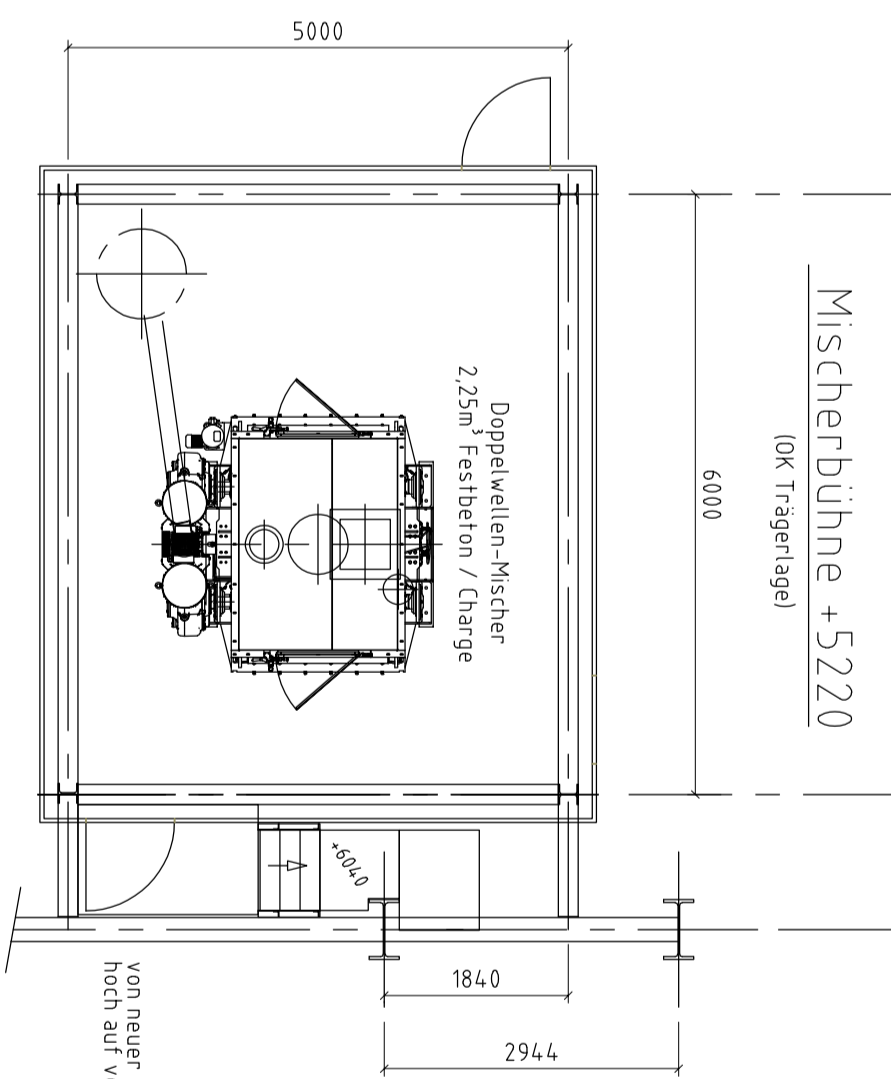
A-A



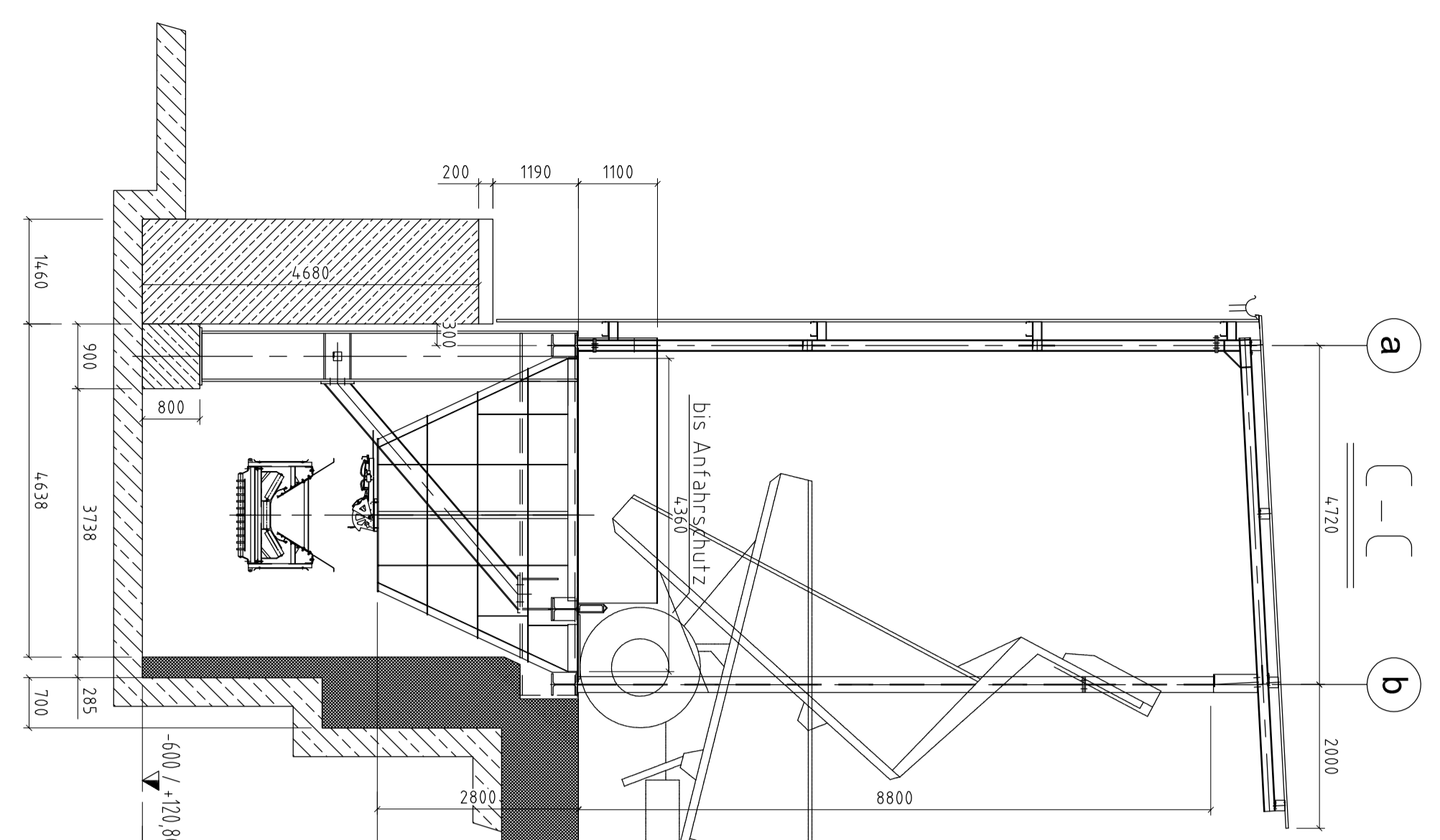
B-B



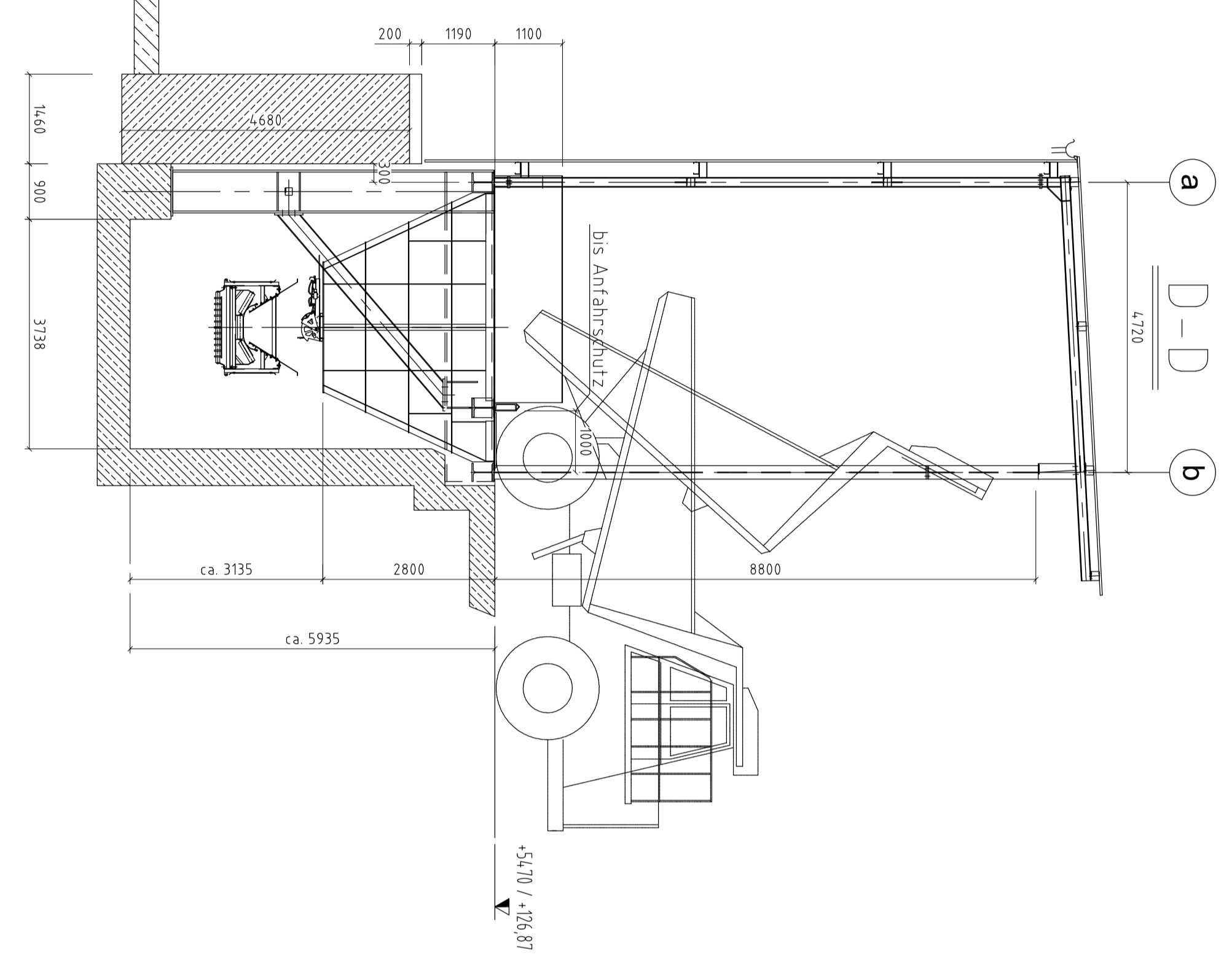
Bandquerschnitt



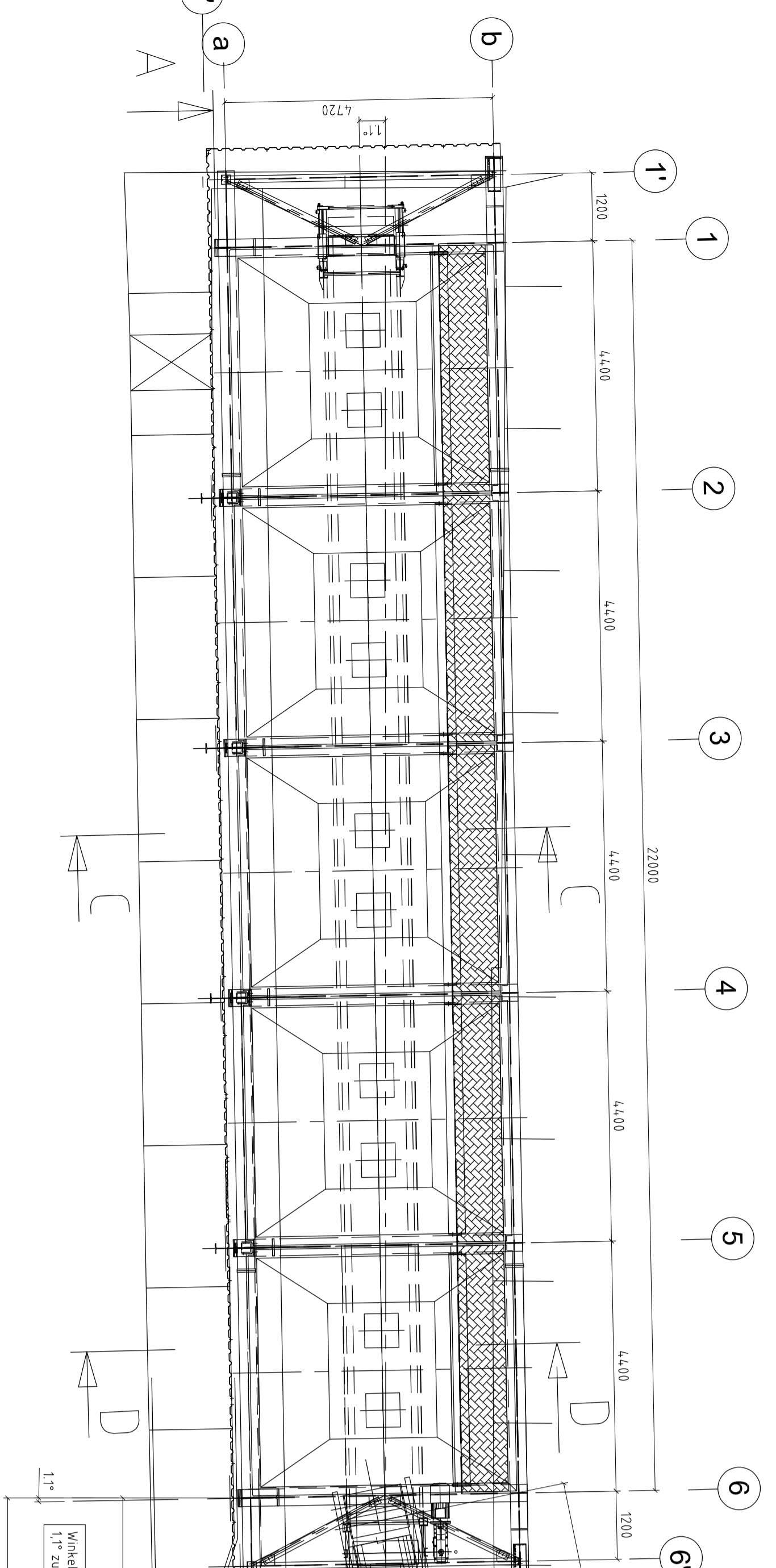
Mischerbühne +5220
OK Tragenagel



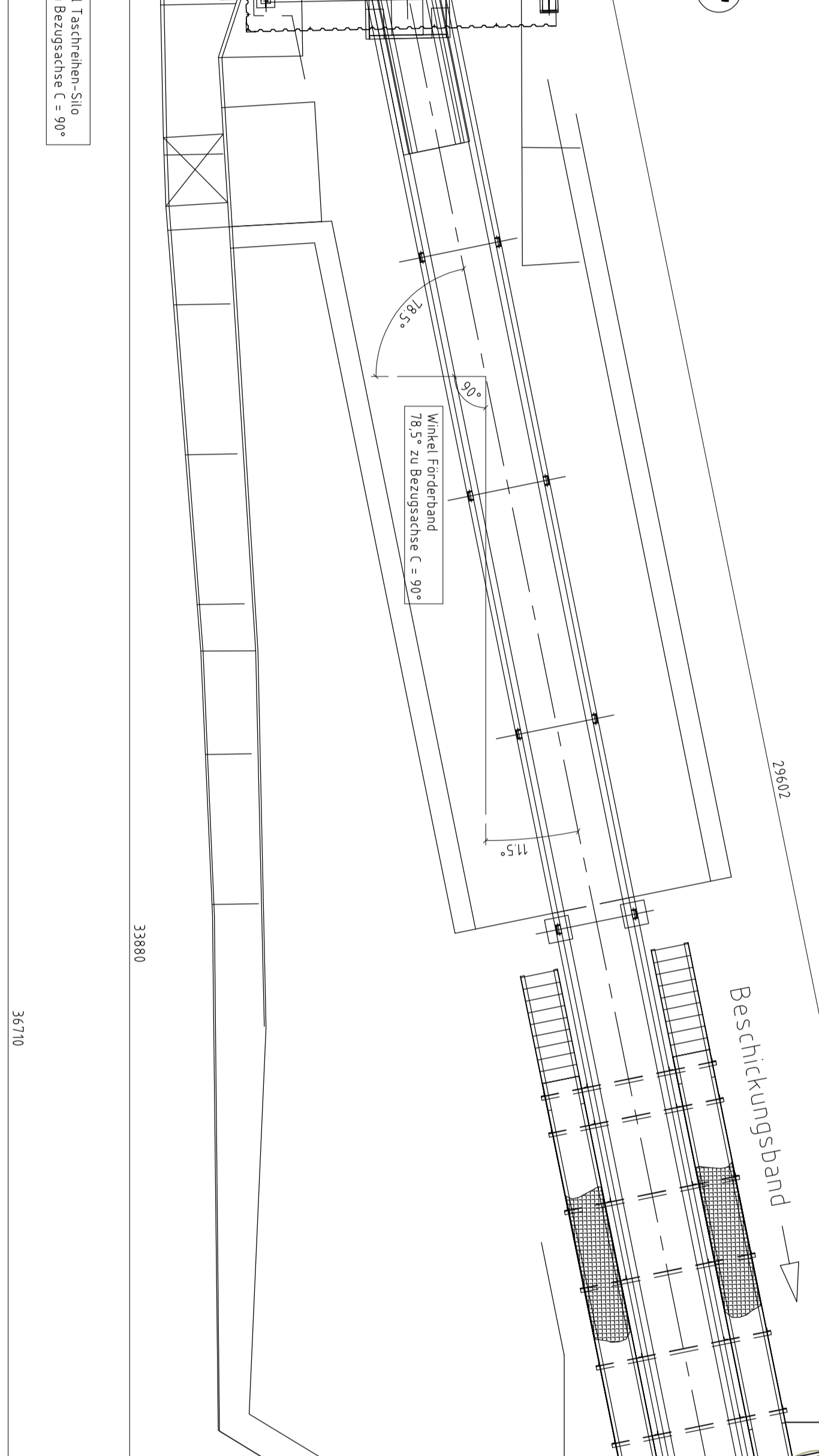
Waagenbühne +8720
OK Tragenagel



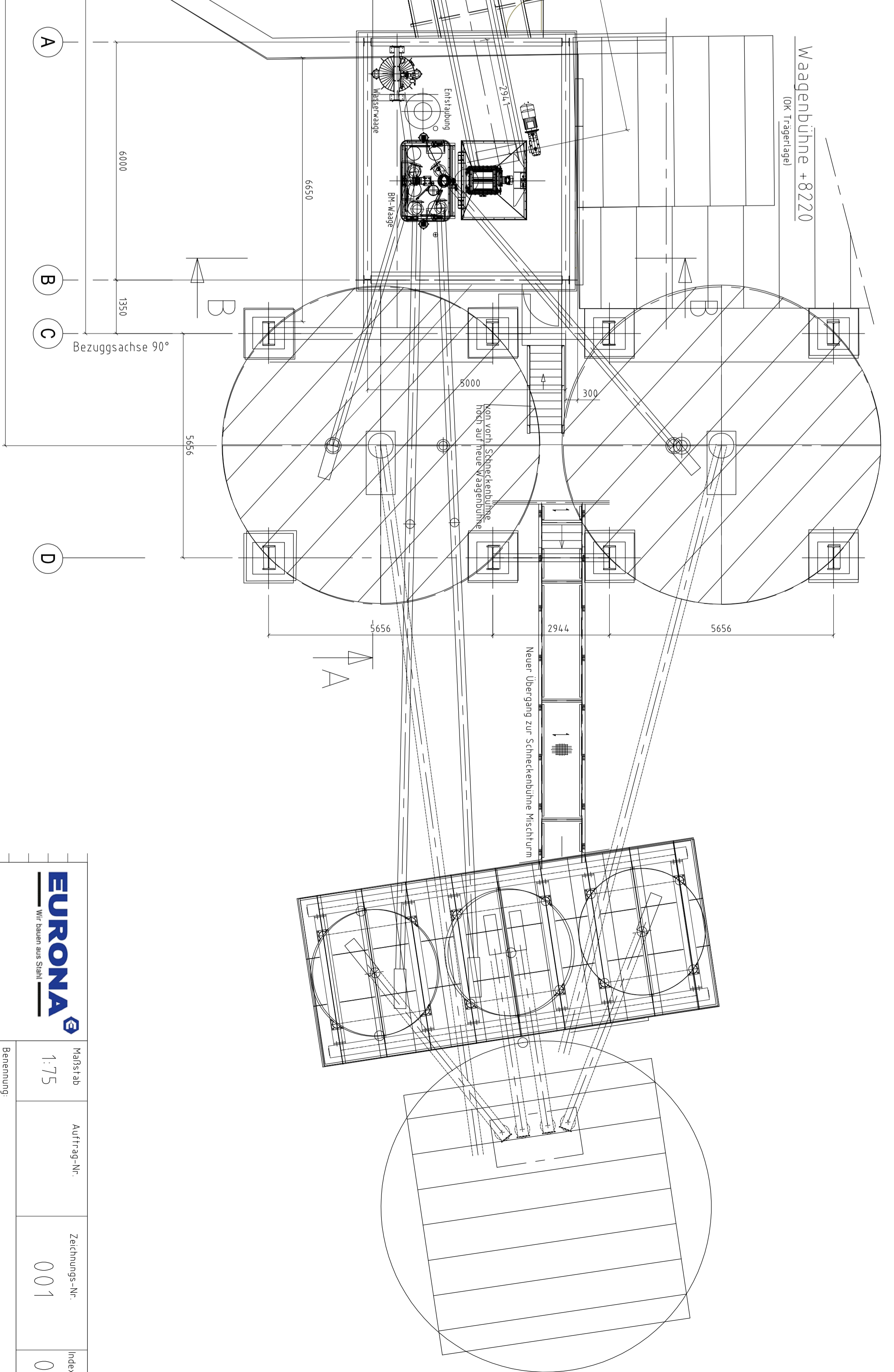
Beschickungsband



C-C



D-D



Index	Art der Änderung	Tag	Name	geprüft
1

EURONA
WIRTSCHAFTS-UNIVERSITÄT
WIEN VIENNA UNIVERSITY OF ECONOMICS AND BUSINESS

Maßstab: 1:75
Antrags-Nr.:
Zeichnung-Nr.: 001
Index: 0

Bemerkung:
Transportbetonanlage mit
Taschenreihbunker
Gesamtübersicht + Schnitte

Erstellt durch:
FSKST durch: