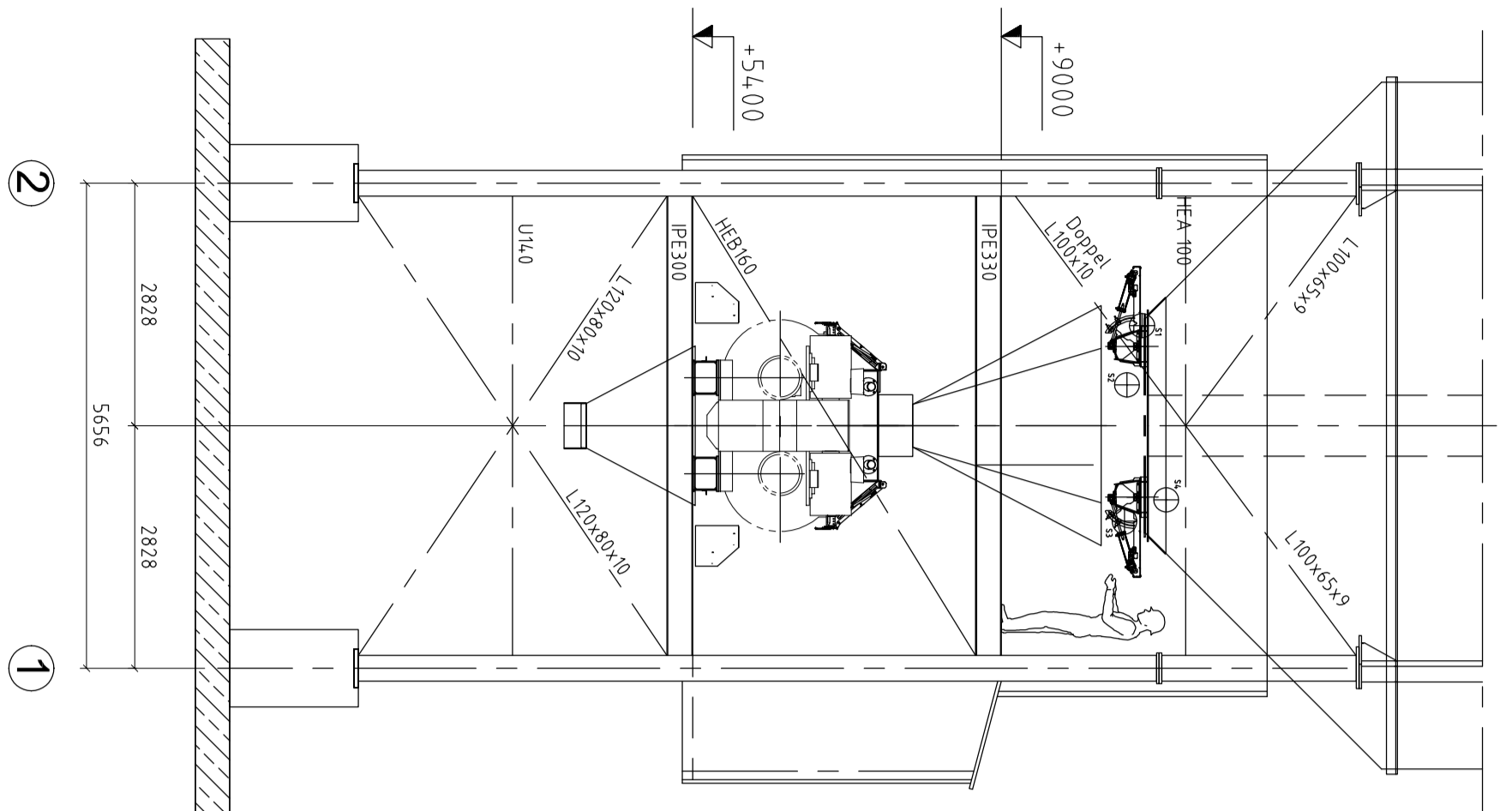
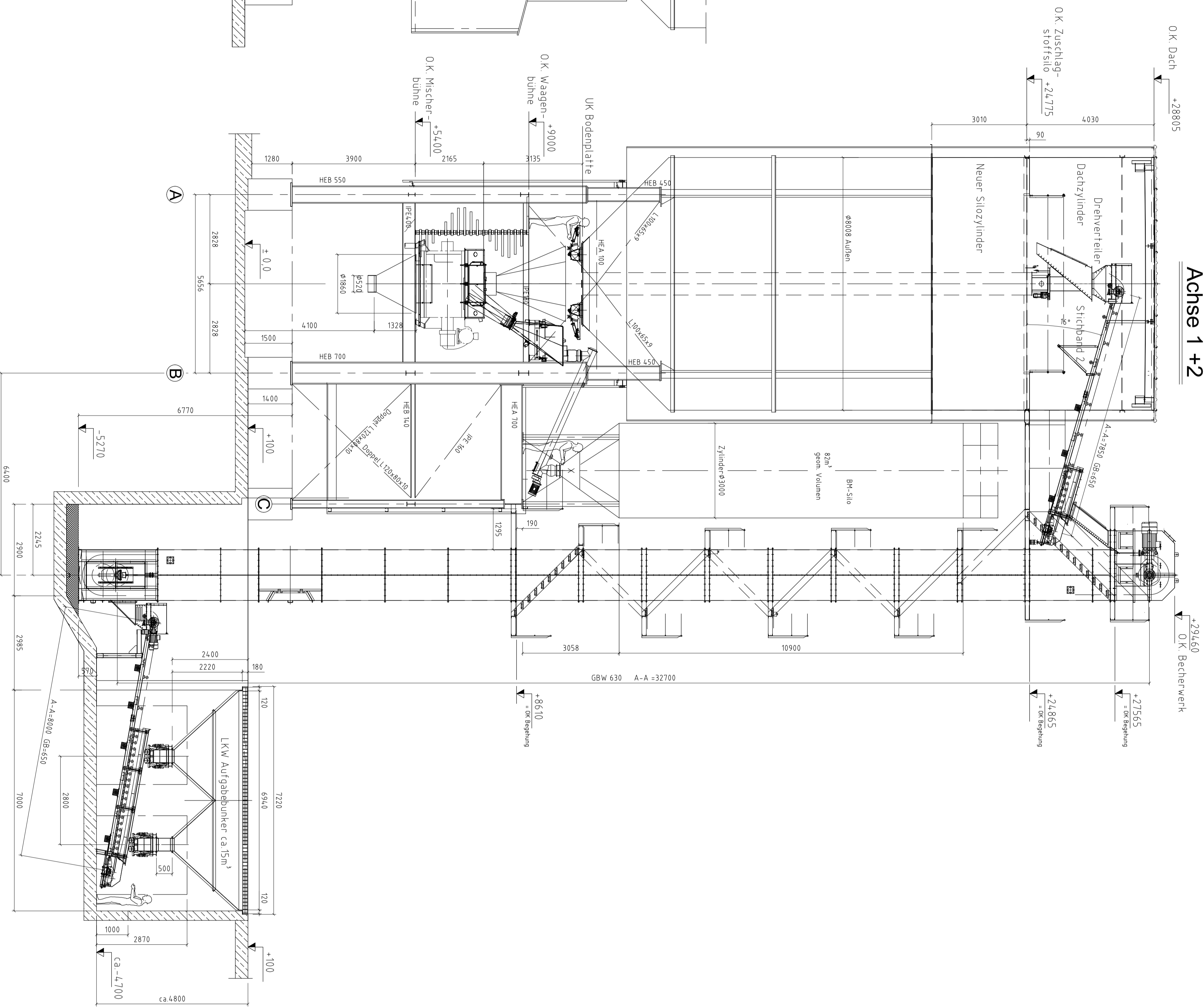


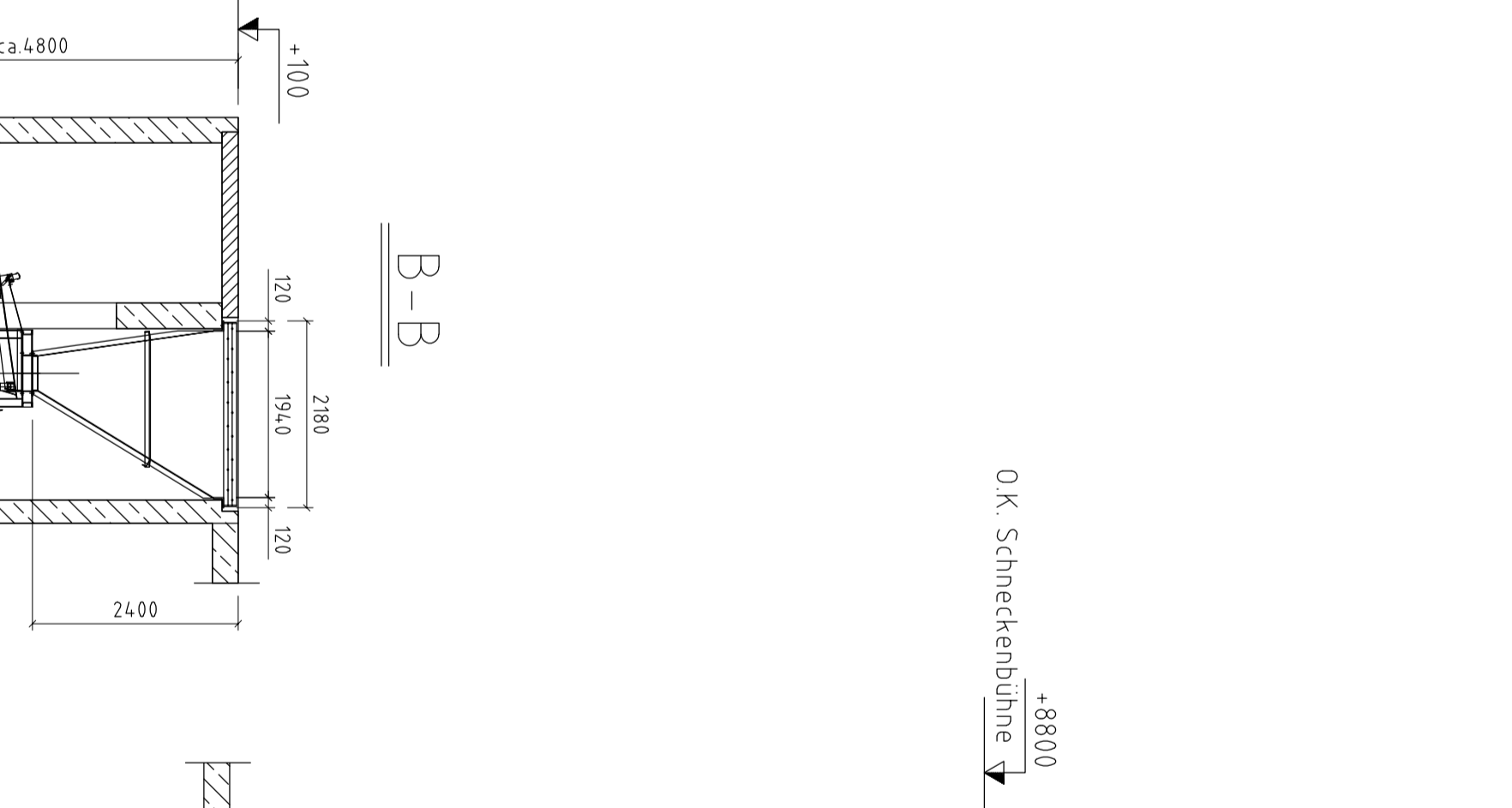
Achse A



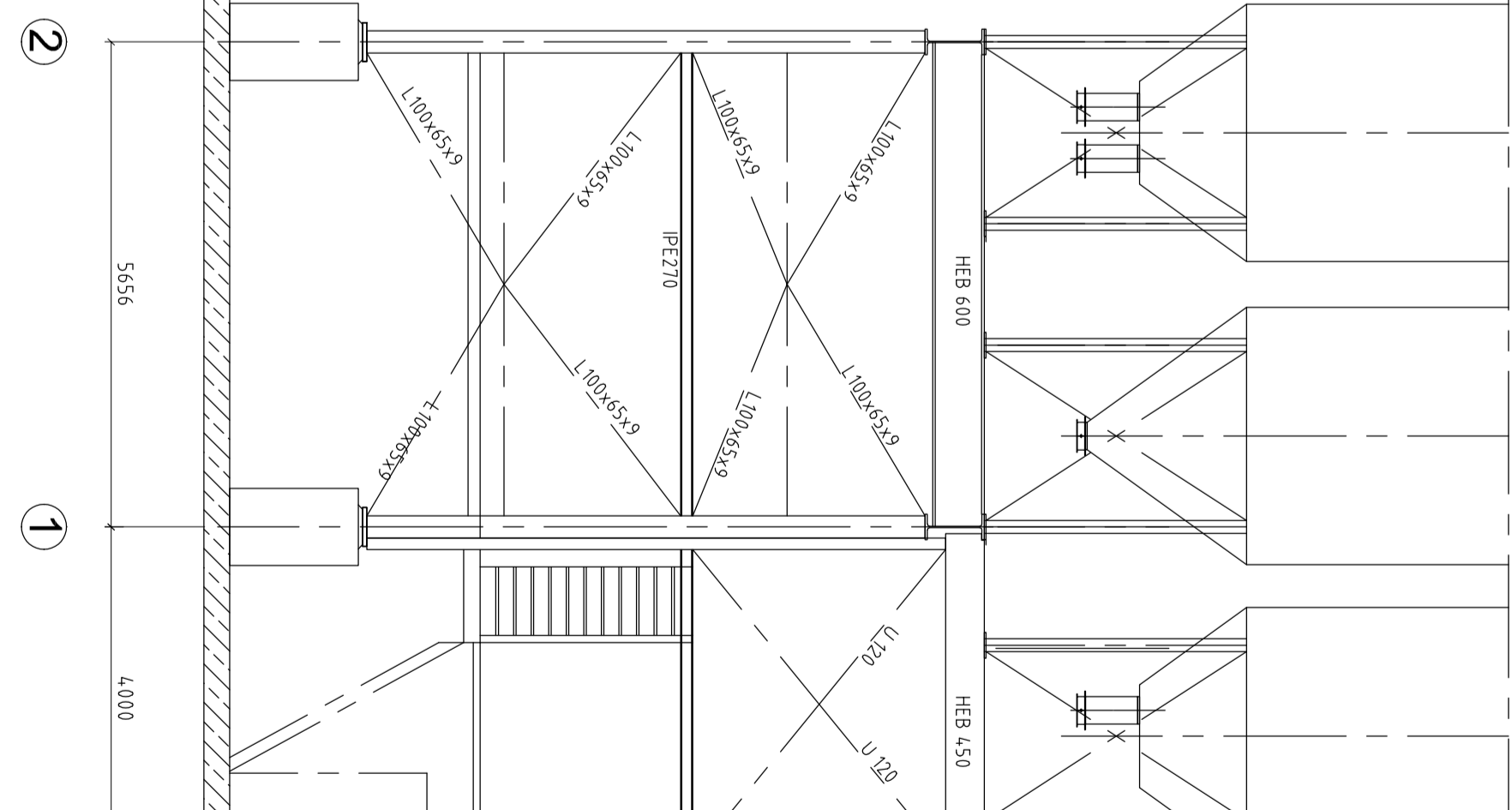
Achse B



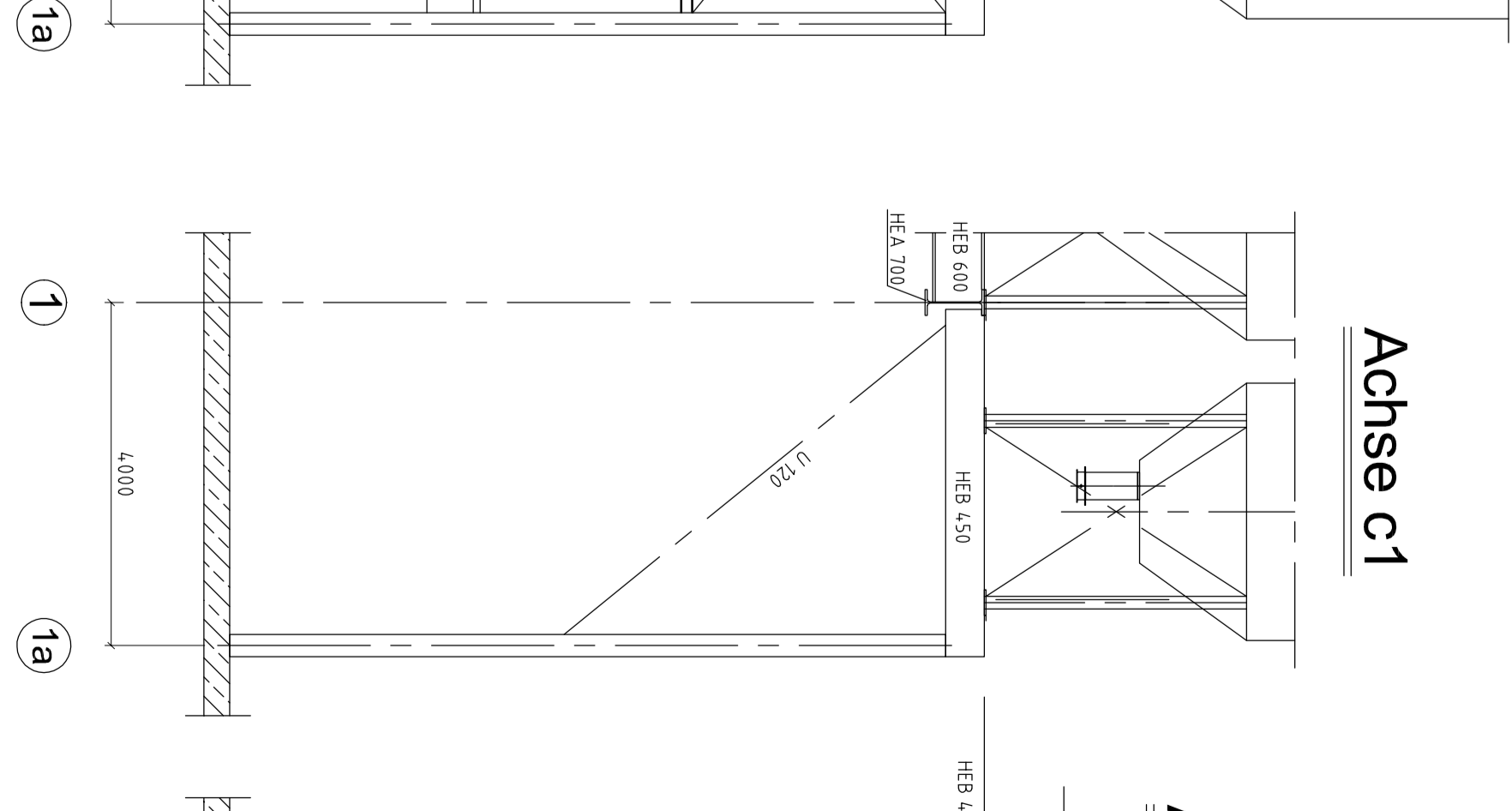
Achse 1+2



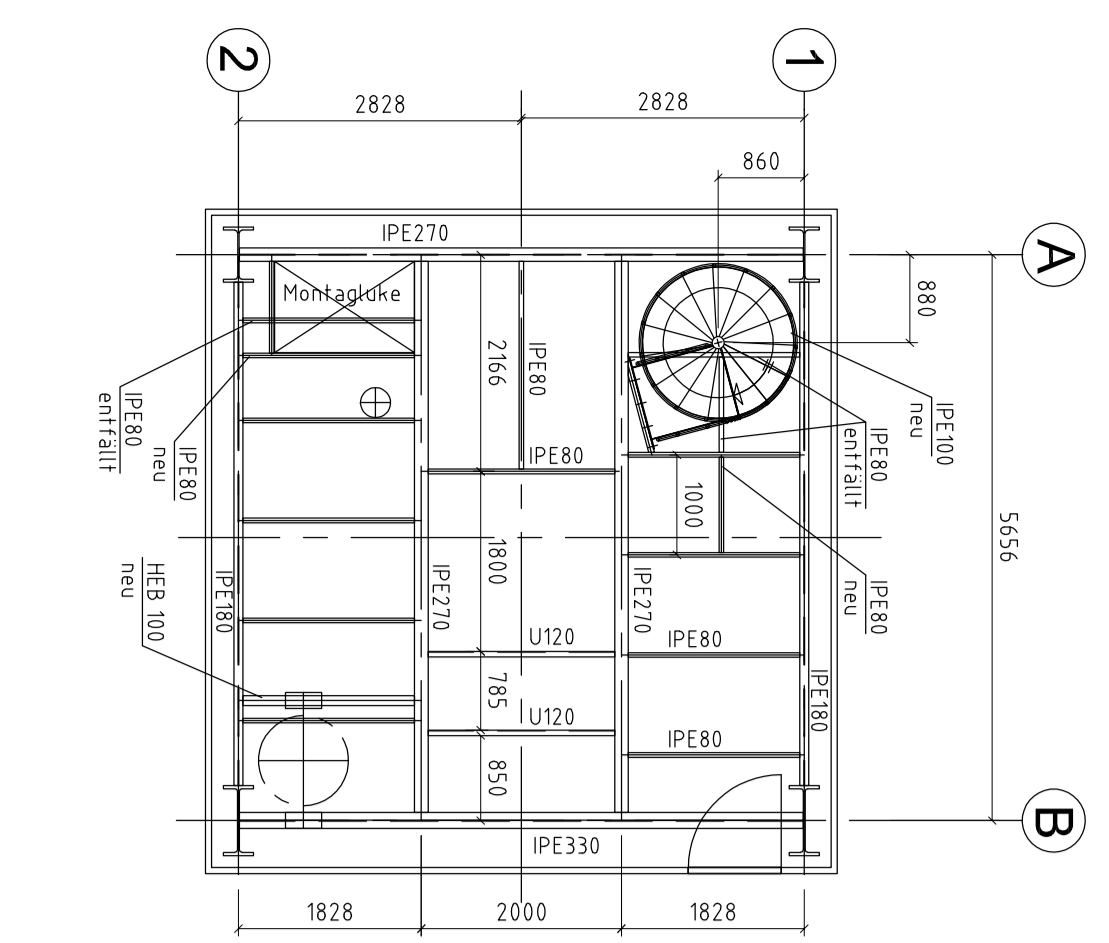
Achse C



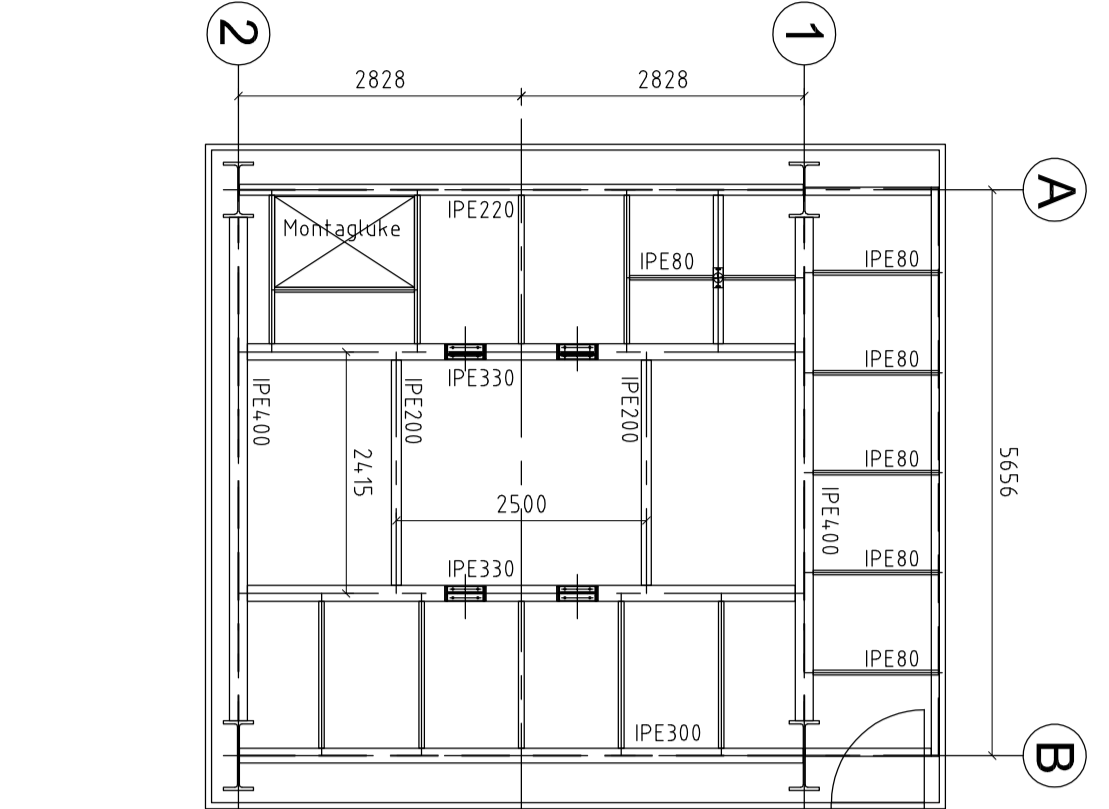
Achse c1



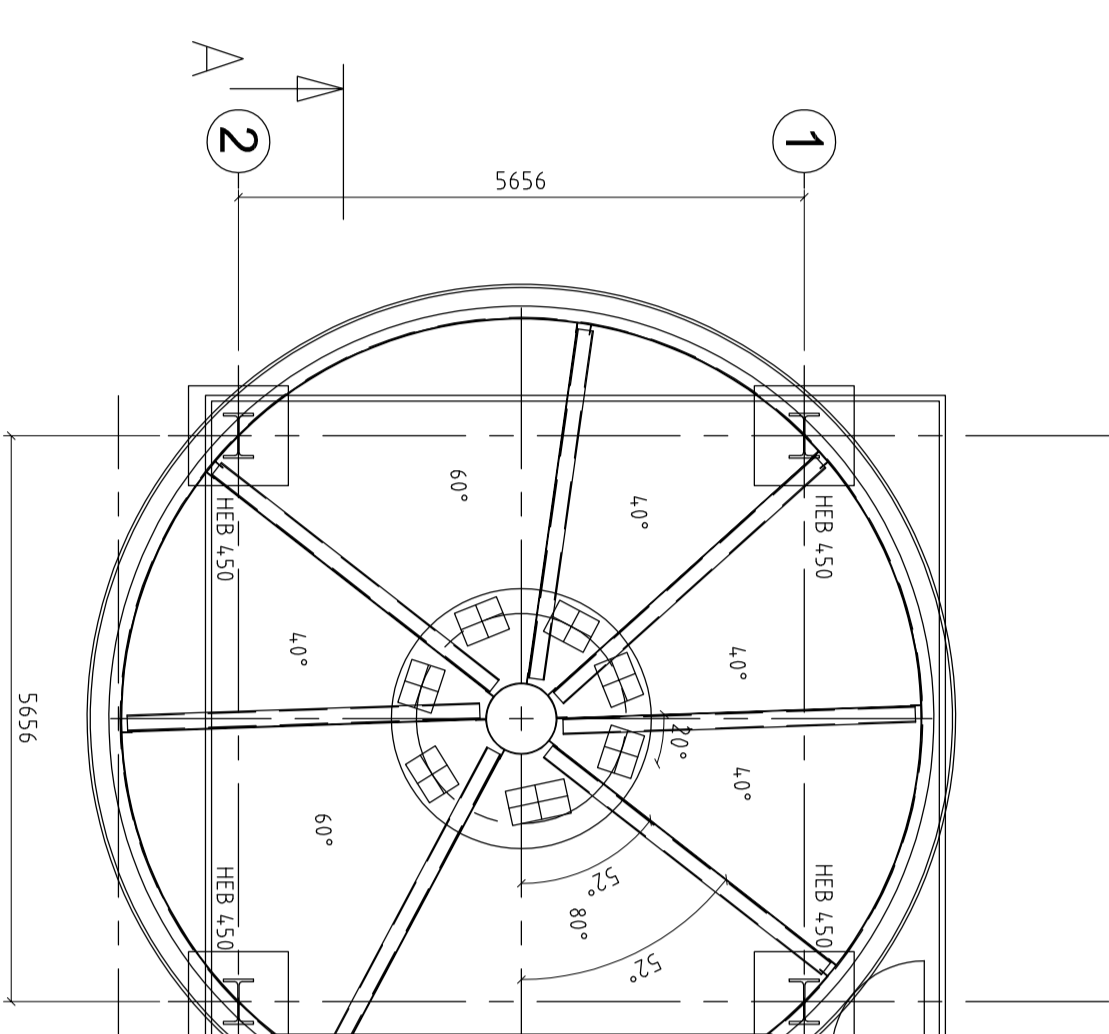
Achse 1a



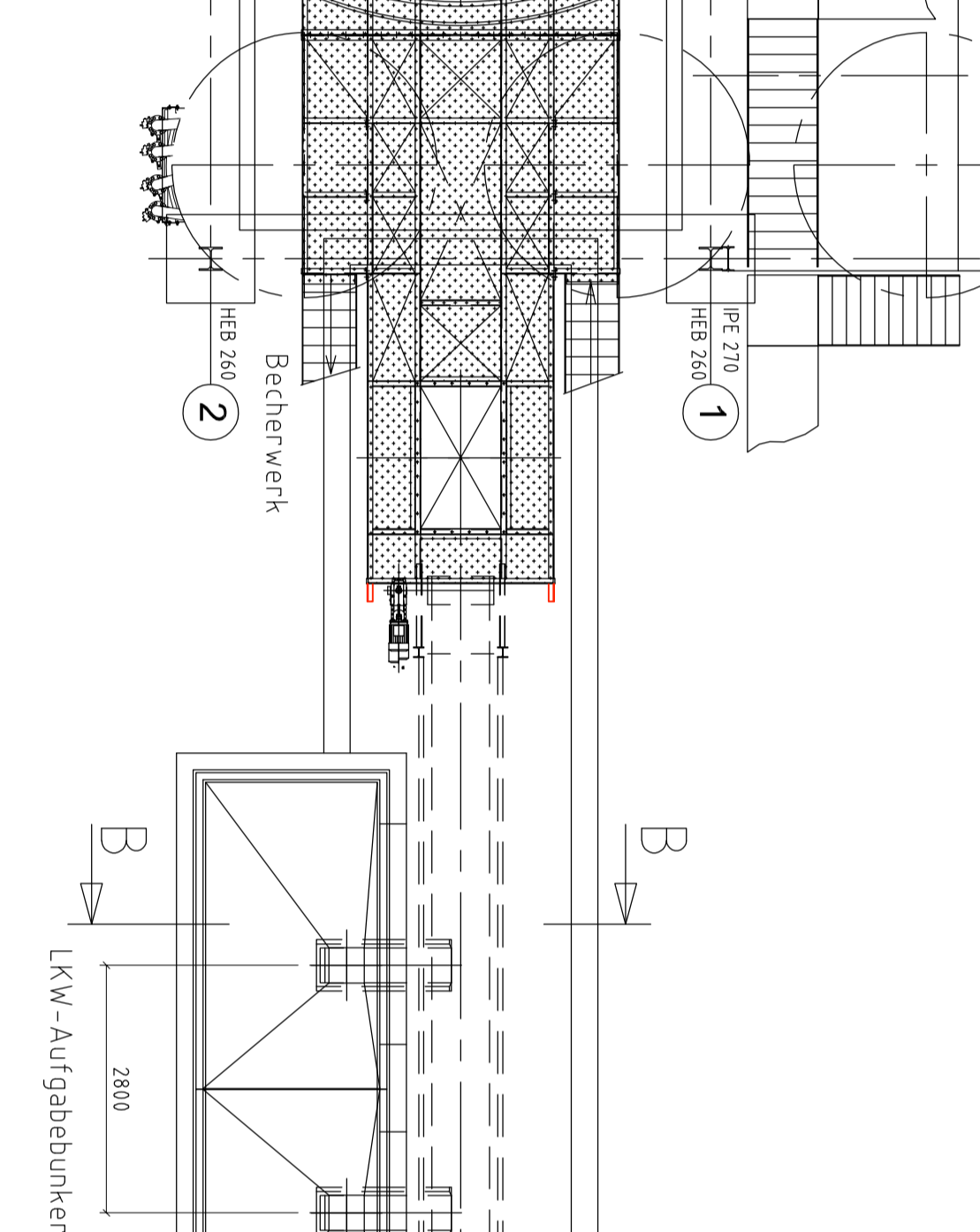
Scherkehöhle 1 Länge = 4.170 mm



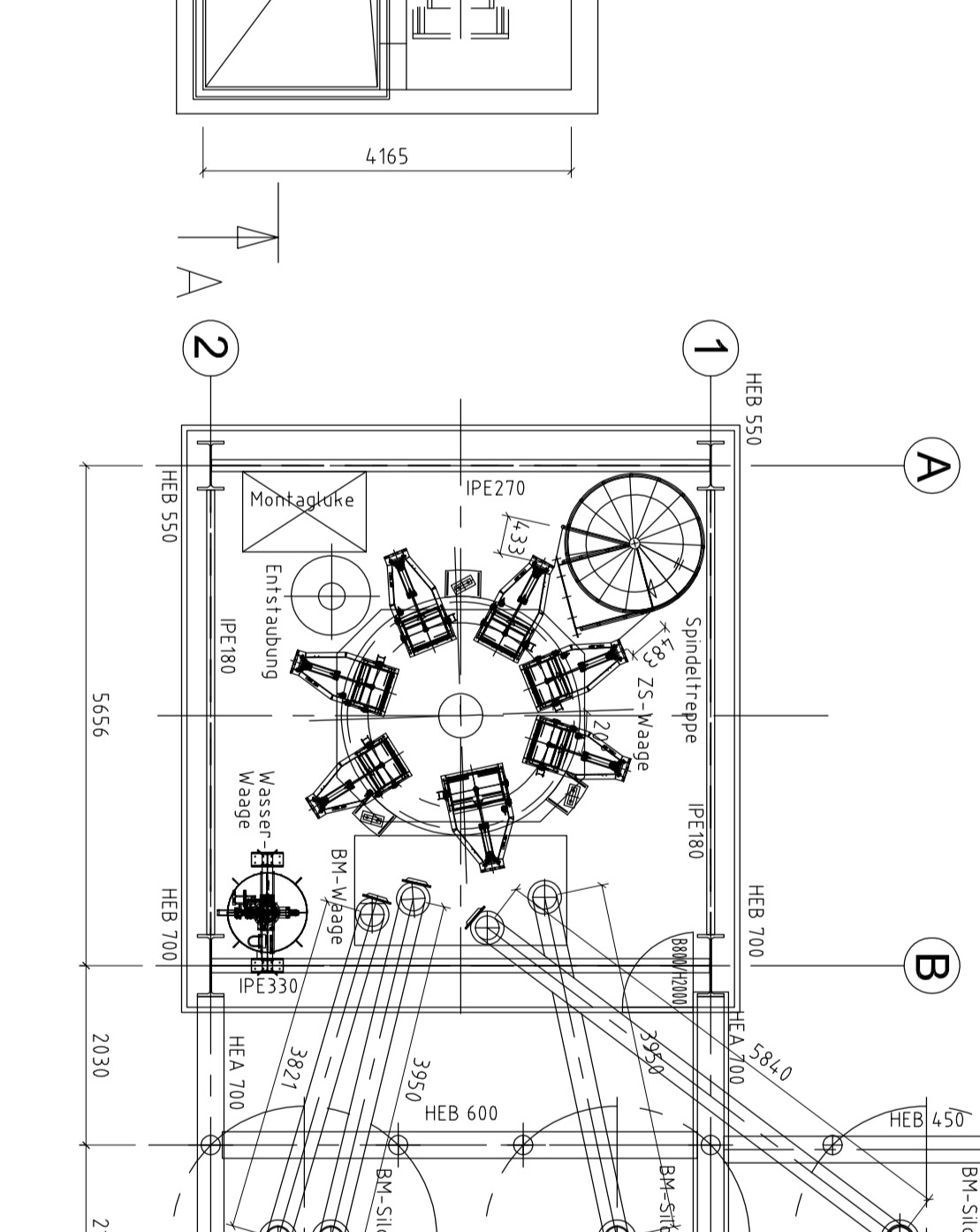
Scherkehöhle 2,3 Länge = 4.200 mm



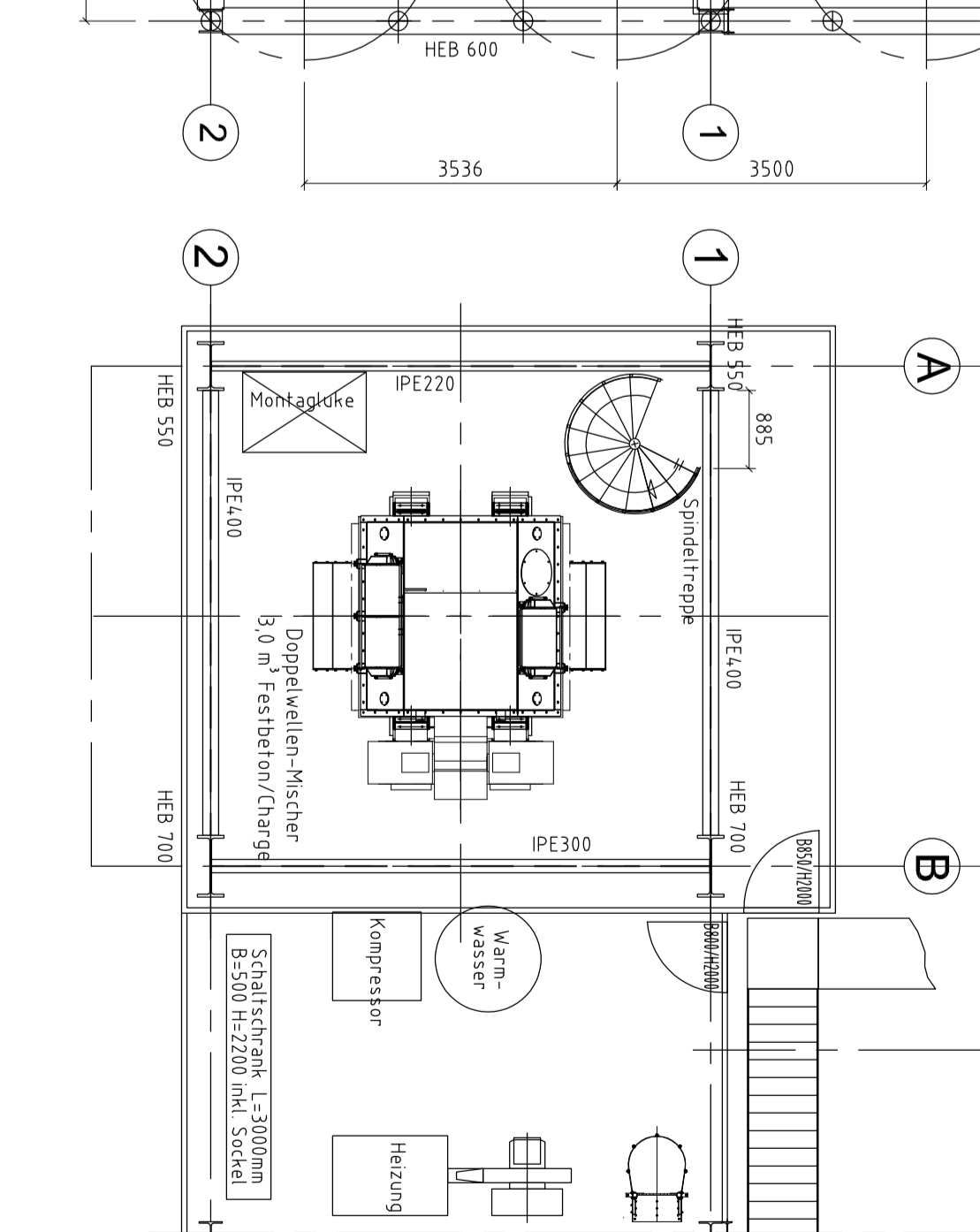
Scherkehöhle 4 Länge = 6.100 mm



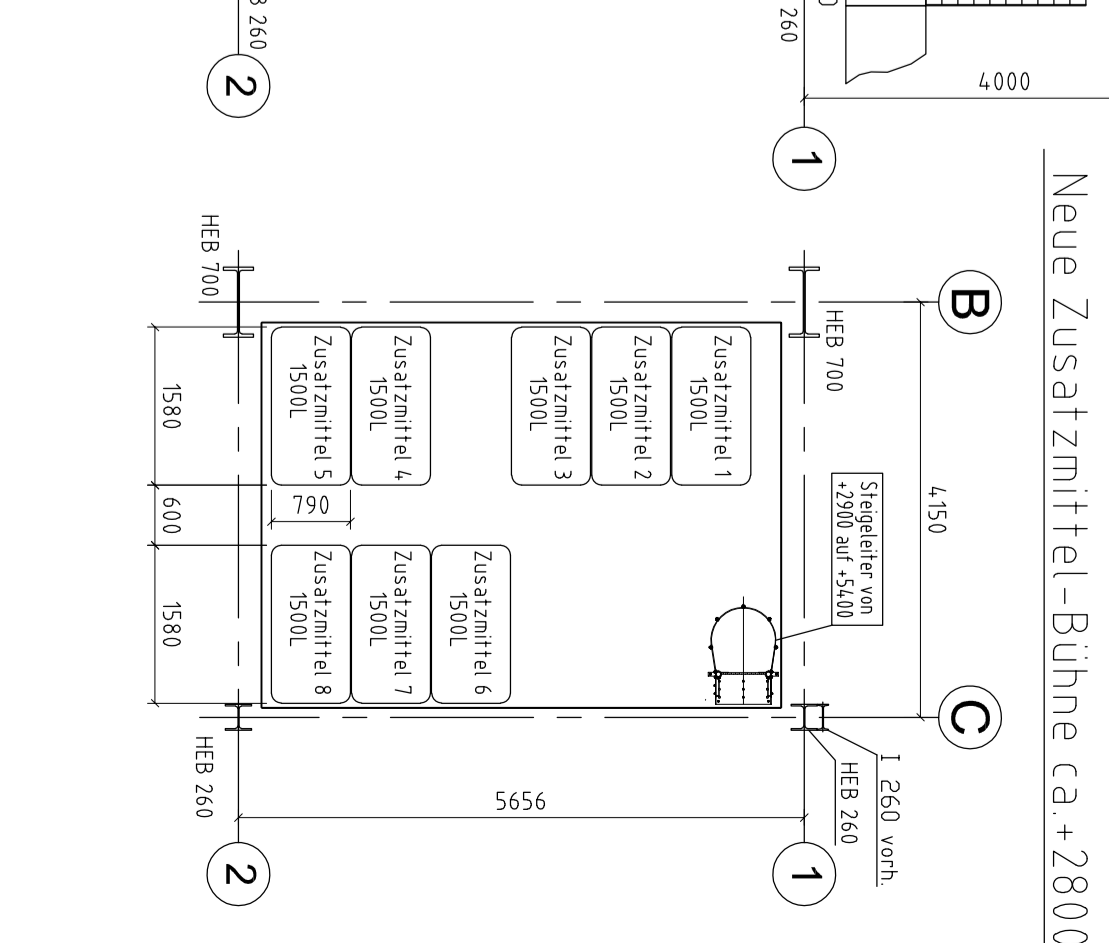
ZS-Schiebühne +24.805



Waagenbühne +9000



Mischerbühne +5400



Neue Zusatzmittel-Bühne ca +7800

Index	Art der Änderung	Tage	Name	geprüft	gezeichnet
1	Neue Zusatzmittel-Bühne ca +7800				
2	Mischerbühne +5400				
3	Waagenbühne +9000				
4	ZS-Schiebühne +24.805				
5	Scherkehöhle 1				
6	Scherkehöhle 2,3				
7	Scherkehöhle 4				

Maßstab	1:75	Zeichnungs-Nr.	001	Index	0
Benennung	Einbau Mischtrum Gesamtübersicht und Schnitte				
		EURONA Engineering & Construction www.eurona.de			
Gezeichnet: [Name] Geprüft: [Name] CAD: [Name]		Datum: [Date] Blatt: [Page] von [Total]			